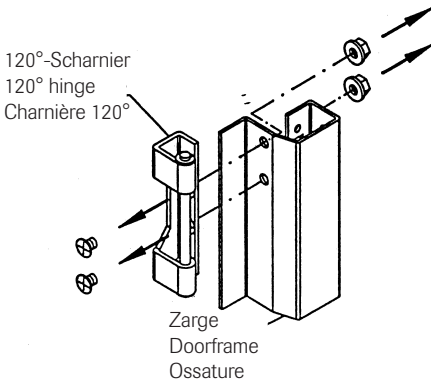
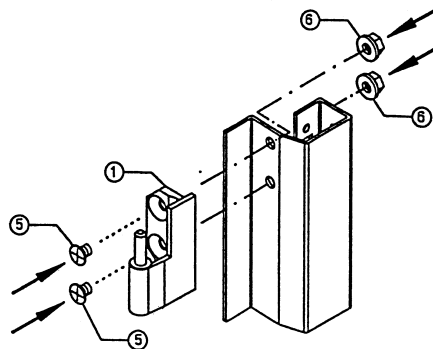


Umbauanleitung für 180°-Scharnier H395
 Modification instructions for 180° hinge type H395
 Instructions de modification de charnières 180° type H395

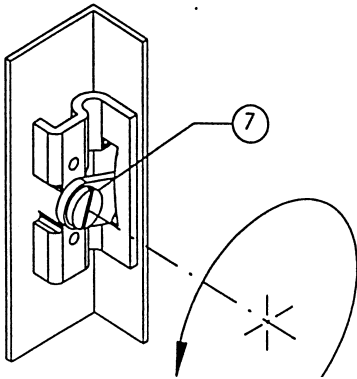
1. Entfernen des 120°-Scharniers von der Zarge
1. Remove the 120° hinge from the doorframe
1. Enlever la charnière 120° de l'ossature



2. Anschrauben von 1 mit 5 und 6
2. Screw item 1 by means of item 5 and 6
2. Fixer la pos. 1 à l'aide de la pos. 5 et 6



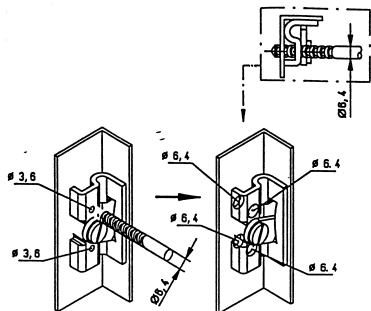
3. Riegel 7 bis zum Anschlag drehen
3. Tighten locking device item 7 completely
3. Visser le dispositif de fermeture pos. 7 complètement



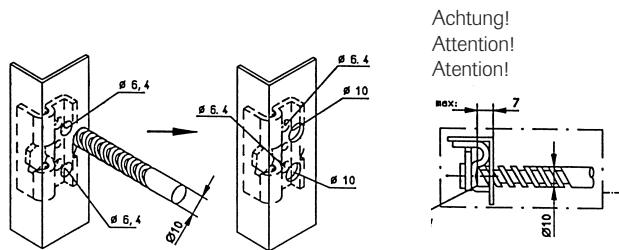
Lieferumfang
 Delivery includes
 Conditionnement

Pos./Item	St./pc.	Bezeichnung/Description/Désignation
1	1	Schrankscharnierteil/Cabinet hinge part/Partie de charnière de l'armoire
2	1	Türscharnierteil/Door hinge part/Partie de charnière de la porte
3	2	Schraube M6x10/Screw M6x10/Vis M6x10
4	2	Fächerscheibe 6.4/Serrated lock washer 6.4/Rondelle éventail 6.4
5	2	Senkschraube M6x16/Cross recessed countersunk head screws M6x16/Vis à tête fraisée à empreinte cruciforme M6x16
6	2	Mutter M6/Nut M6/Écrou M6

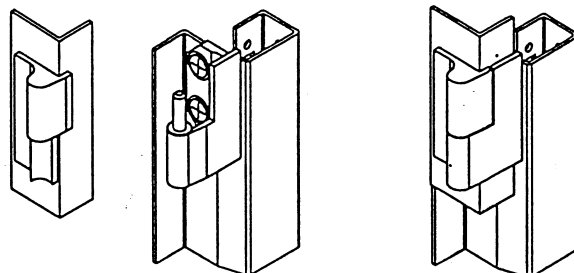
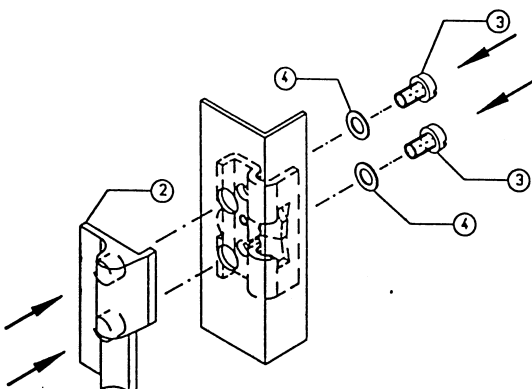
4. Die vorhandenen Bohrungen Ø 3,6 von innen nach außen durch das eingeschweißte Scharnierteil und die die Türe auf Ø 6,4 aufbohren.
4. Enlarge the existing holes from Ø 3.6 to Ø 6.4 by drilling from the inside to the outside, through the welded hinge part and the door.
4. Elargir les trous existants de Ø 3.6 à Ø 6.4 en perçant de l'intérieur ver l'extérieur à travers de la partie de la charnière soudée et la porte.



5. Die Bohrung Ø 6,4 in der Türe auf Ø 10 aufbohren.
 Achtung: Nicht durchs eingeschweißte Scharnierteil bohren!!!
5. Enlarge the Ø 6.4 hole in the door to Ø 10.
 Attention: Do not drill through the welded hinge part!!!
5. Elargir le trou de Ø 6.4 dans la porte à Ø 10.
 Attention: Ne pas percer à travers de la partie de charnière soudée!!!



6. Anschrauben von 2 mit 3 und 4
6. Fix item 2 by means of item 3 and 4
6. Fixer la pos. 2 à l'aide de la pos. 3 et 4





häwa GmbH
 Industriestraße 12
 D 88489 Wain
 Tel. +49 7353 98460
 info@haewa.de
 www.haewa.de

D 08451 Crimmitschau

Sachsenweg 3
 Tel. +49 3762 95271/2
 vertrieb.c@haewa.de

D 47167 Duisburg

Gewerbegebiet Neumühl
 Theodor-Heuss-Str. 128
 Tel. +49 203 346530
 vertrieb.d@haewa.de

D 63477 Maintal
 Dörnigheim

Carl-Zeiss-Straße 7
 Tel. +49 6181 493031
 vertrieb.rm@haewa.de

A 4020 Linz

Schmachtl GmbH
 Pummererstraße 36
 Tel. +43 732 76460
 office.linz@schmachtl.at

CH 8967 Widen

häwa (schweiz) ag
 Gyrenstrasse 5a
 Tel. +41 43 3662222
 info@haewa.ch

DK 6400 Sonderborg

Eegholm A/S
 Grundtvigs Allé 165 - 169
 Tel. +45 73 121212
 eegholm@eegholm.dk

E 48450 Etxebarri

Hawea Ibérica, s.l.
 Poligono Leguizamón
 Calle Guipuzcoa, Pab.9
 Tel. +34 944 269521
 hawea@ctv.es

F 67600 Sélestat

häwa France Sarl
 22, Rue Roswag
 Tel. +33 672 71 3309
 info@haewa.fr

I 88489 Wain

häwa Italia
 Industriestraße 12
 Tel. +49 7353 9846115
 info@haewa.it

NL 7548 CV Enschede

häwa Nederland B.V.
 De Plooy 6
 Tel. +31 53 4321835
 info@haewa.nl

SE 88489 Wain

häwa Schweden
 Industriestraße 12
 Tel. +49 7353 98460
 info@haewa.se

SE 19561 Arlandastad
 (only for tools)

Nelco Contact AB
 Dalens Gata 7
 Tel. + 46 875 47040
 info@nelco.se

USA Duluth, GA 30097

haewa Corporation
 3768 Peachtree Crest Drive
 Tel. +1 770 9213272
 info@haewa.com



SCHRANKSYSTEME



X-FRAME



GEHÄUSE



ZUBEHÖR



KLIMATISIERUNG



LEITUNGSKANÄLE



SONDERBAUTEN



WERKZEUGE