

Schaltschrankleuchte anschlussfertig, starterlos: 3080-9042-60-17, 3080-9042-60-27, 3080-9042-60-37, 3080-9042-60-47, 3080-9042-08-47  
Cabinet light-pre-wired and pre-assembled for immediate use-without quick-starter: 3080-9042-60-17, 3080-9042-60-27, 3080-9042-60-37, 3080-9042-60-47, 3080-9042-08-47  
Lampes pour cellules prête au branchement-sans starter: 3080-9042-60-17, 3080-9042-60-27, 3080-9042-60-37, 3080-9042-60-47, 3080-9042-08-47

### Einbau im Schrankdach

Die Leuchte (1) ist anschlussfertig vormontiert passend zum Einbau in Schrank mit 25 mm Rasterlochung.

Der Einbau ist wie folgt vorzunehmen:

Leuchtstoffröhre (5) aus der Schaltschrankleuchte ausbauen.

Distanzrollen (12) einsetzen und die mitgelieferten Schrauben M6x75 oder Blechschraube 5,5 x 80 durchstecken.

Leuchte nach oben einführen und mit den Einsteckmuttern PS 4162 oder PS 4164 oder Blechschrauben festschrauben.

Leuchtstoffröhre (5) wieder einsetzen.

Elektroanschluß mit Anschlußkabel (Zubehör) vornehmen.

Weitere Leuchten in Schrankreihen können mit Verbindungsleitungen (Zubehör) angeschlossen werden.

### Installation under the roof of the cabinet

The lamp (1) is pre-wired and pre-assembled for installation in the 0.98" perforated hole pattern of the cabinets.

Installation instructions:

Remove the fluorescent tube (5) from the cabinet light. Insert the distance rollers (12) and secure the attached M6x75 screws or 5.5 x 80 sheet metal screws.

Guide the lamp to the desired position under the roof of the cabinet and secure with PS 4162 or PS 4164 clip nuts or with sheet metal screws. Replace the fluorescent tube (5). For power connection, use power cables (accessories)

Additional lamps can be connected with extension cables (accessories).

### Montage dans le toit de la cellule

La lampe (1) est pré-montée prête au branchement pour le montage dans des cellules avec montant perforé tous les 25 mm.

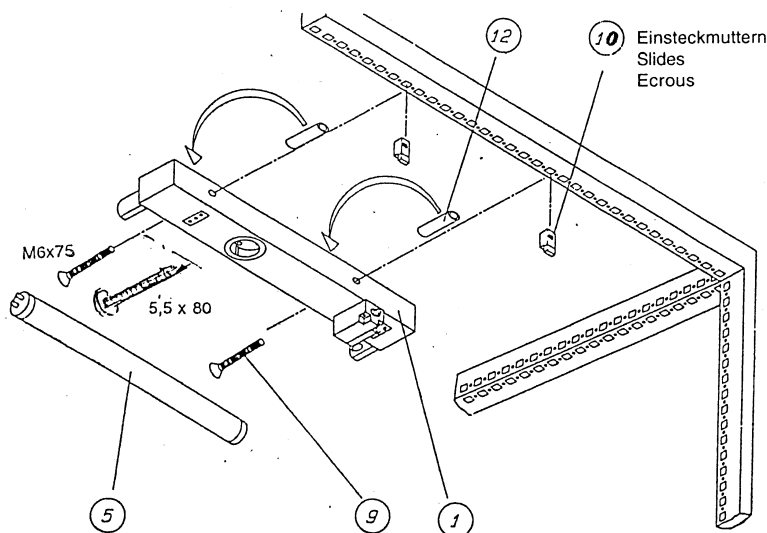
Instructions de montage:

Démonter le tube fluorescent (5) de la lampe pour cellules. Insérer des entre-toises (12) et les fixer à l'aide de vis joints M6x75 ou de vis à tôle 5,5 x 80.

Insérer la lampe vers le haut et la fixer à l'aide d'écrous-clips PS 4162 ou PS 4164 ou à l'aide de vis à tôle.

Remonter le tube fluorescent (5).

Raccorder la lampe au réseau avec le câble de raccordement (accessoires). Autres lampes peuvent être montées dans de cellules juxtaposées à l'aide de câble de jonction (accessoires)



#### Achtung:

Einsteckmuttern PS 4162 oder PS 4164 gehören nicht zum Lieferumfang

#### Attention:

PS 4162 or PS 4164 clip nuts are not included in delivery

#### Attention:

Les écrous-clips PS 4162 ou PS 4164 ne sont pas inclus à la livraison



häwa GmbH  
 Industriestraße 12  
 D 88489 Wain  
 Tel. +49 7353 98460  
 info@haewa.de  
 www.haewa.de

**D 08451 Crimmitschau**

Sachsenweg 3  
 Tel. +49 3762 95271/2  
 vertrieb.c@haewa.de

**D 47167 Duisburg**

Gewerbegebiet Neumühl  
 Theodor-Heuss-Str. 128  
 Tel. +49 203 346530  
 vertrieb.d@haewa.de

**D 63477 Maintal**  
 Dörnigheim

Carl-Zeiss-Straße 7  
 Tel. +49 6181 493031  
 vertrieb.rm@haewa.de

**A 4020 Linz**

Schmachtl GmbH  
 Pummererstraße 36  
 Tel. +43 732 76460  
 office.linz@schmachtl.at

**CH 8967 Widen**

häwa (schweiz) ag  
 Gyrenstrasse 5a  
 Tel. +41 43 3662222  
 info@haewa.ch

**DK 6400 Sonderborg**

Eegholm A/S  
 Grundtvigs Allé 165 - 169  
 Tel. +45 73 121212  
 eegholm@eegholm.dk

**E 48450 Etxebarri**

Hawea Ibérica, s.l.  
 Poligono Leguizamon  
 Calle Guipuzcoa, Pab.9  
 Tel. +34 944 269521  
 hawea@ctv.es

**F 67600 Sélestat**

häwa France Sarl  
 22, Rue Roswag  
 Tel. +33 672 71 3309  
 info@haewa.fr

**I 88489 Wain**

häwa Italia  
 Industriestraße 12  
 Tel. +49 7353 9846115  
 info@haewa.it

**NL 7548 CV Enschede**

häwa Nederland B.V.  
 De Plooy 6  
 Tel. +31 53 4321835  
 info@haewa.nl

**SE 88489 Wain**

häwa Schweden  
 Industriestraße 12  
 Tel. +49 7353 98460  
 info@haewa.se

**SE 19561 Arlandastad**  
 (only for tools)

Nelco Contact AB  
 Dalens Gata 7  
 Tel. + 46 875 47040  
 info@nelco.se

**USA Duluth, GA 30097**

haewa Corporation  
 3768 Peachtree Crest Drive  
 Tel. +1 770 9213272  
 info@haewa.com



SCHRANKSYSTEME



X-FRAME



GEHÄUSE



ZUBEHÖR



KLIMATISIERUNG



LEITUNGSKANÄLE



SONDERBAUTEN



WERKZEUGE